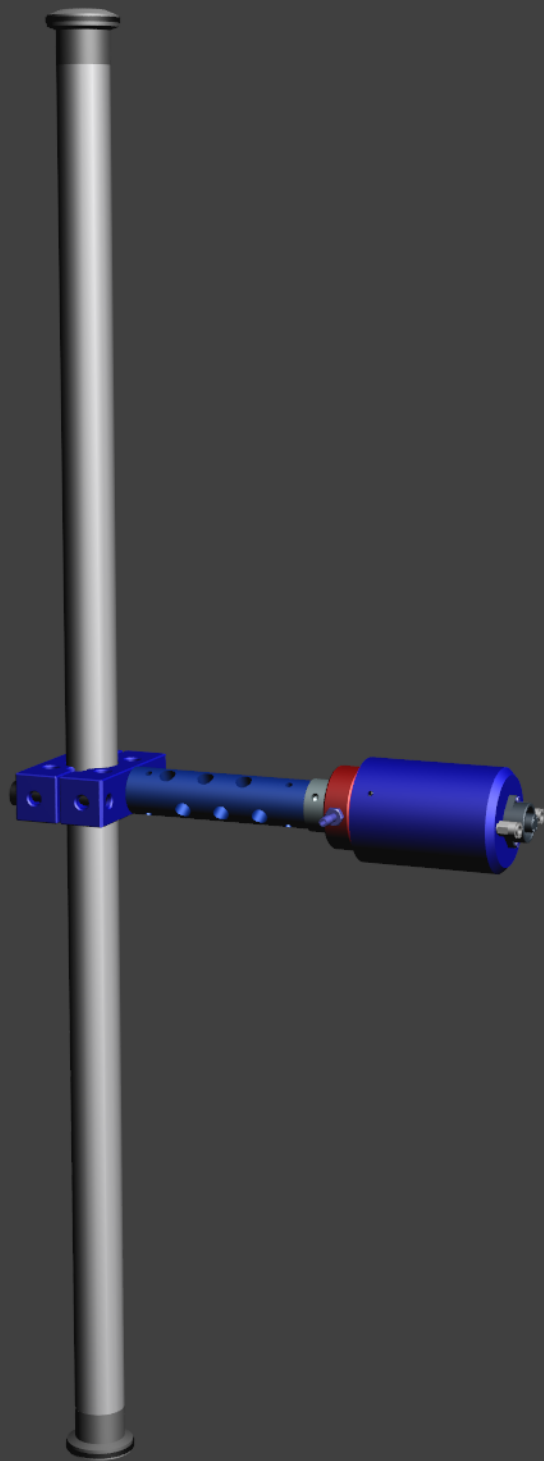
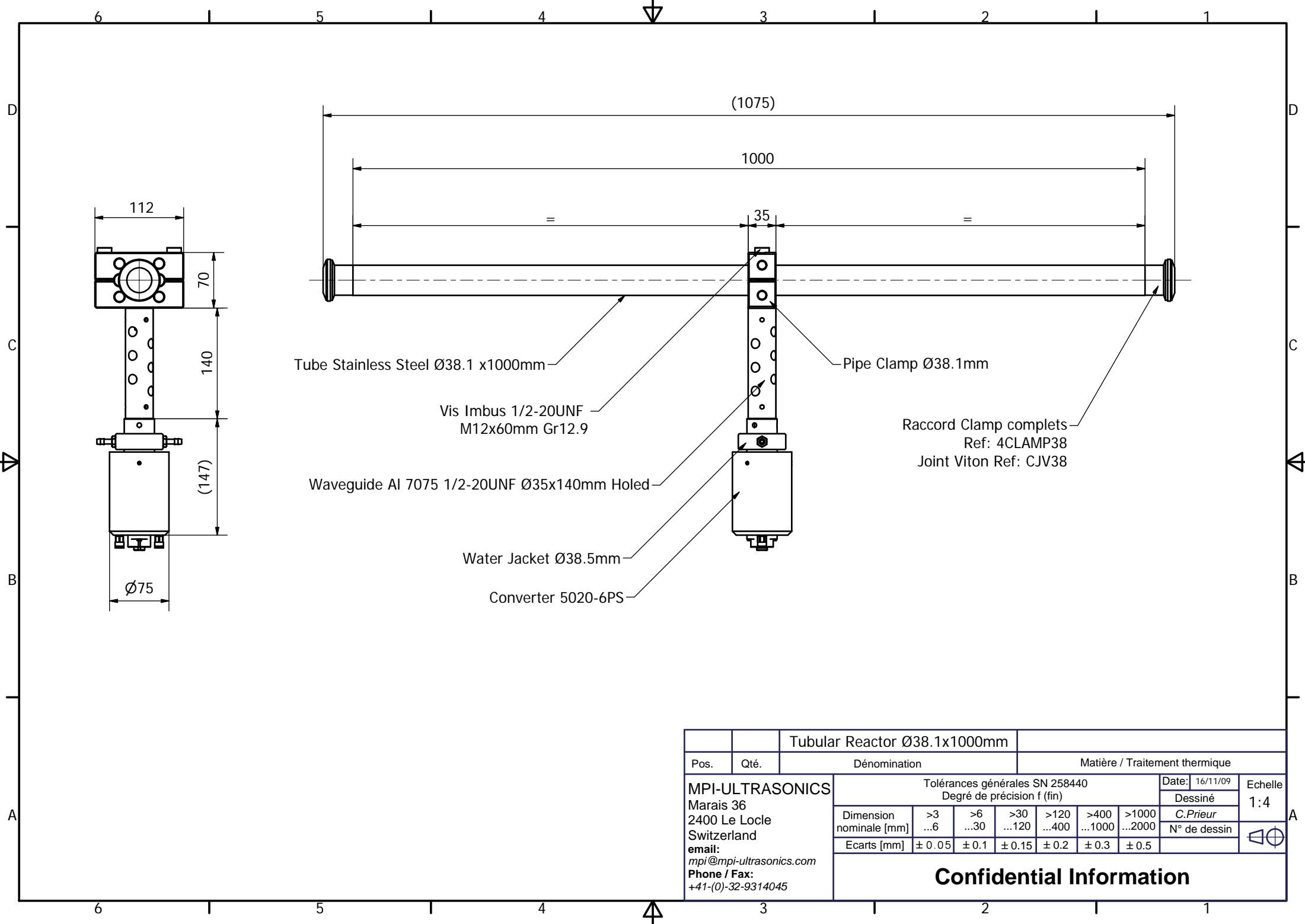
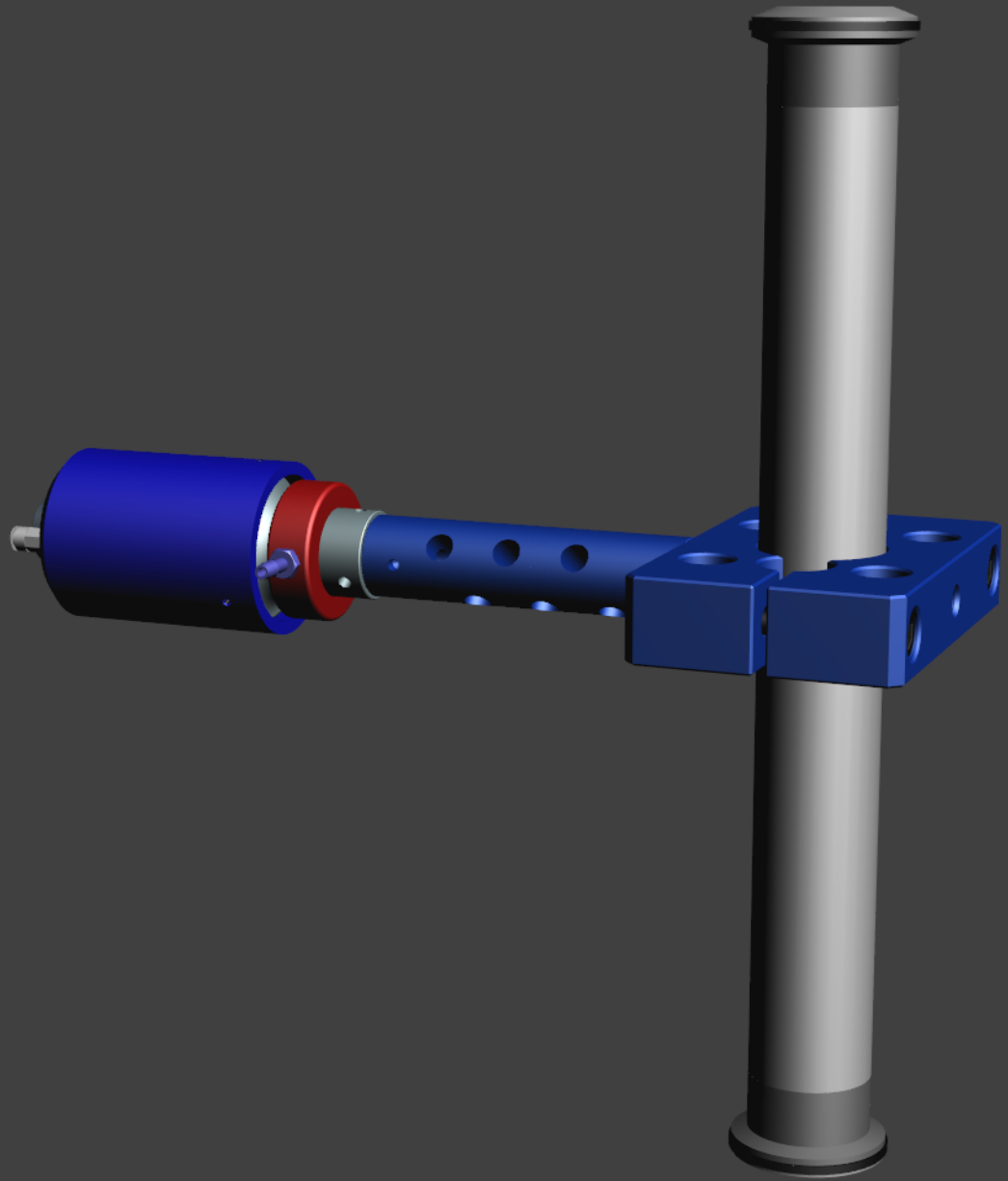


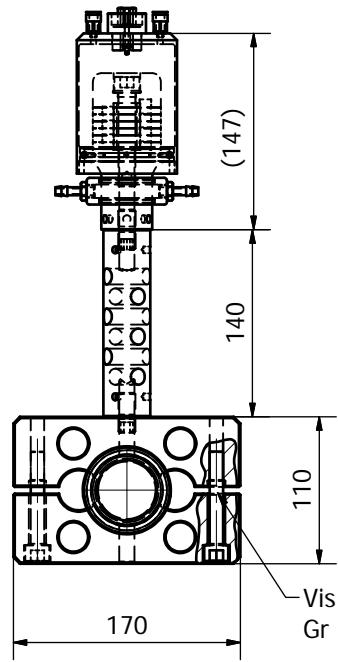
		Reactor Yacine							
Pos.	Qté.	Dénomination				Matière / Traitement thermique			
MPI-ULTRASONICS		Tolérances générales SN 258440					Date: 24/04/09	Echelle 1:4	
Marais 36		Degré de précision f (fin)					Dessiné		
2400 Le Locle		Dimension nominale [mm]	>3 ...6	>6 ...30	>30 ...120	>120 ...400	>400 ...1000	>1000 ...2000	C.Prieur
Switzerland		Ecart [mm]	± 0.05	± 0.1	± 0.15	± 0.2	± 0.3	± 0.5	N° de dessin
email: mpi@mpi-ultrasonics.com		Confidential Information							
Phone / Fax: +41-(0)-32-9314045									





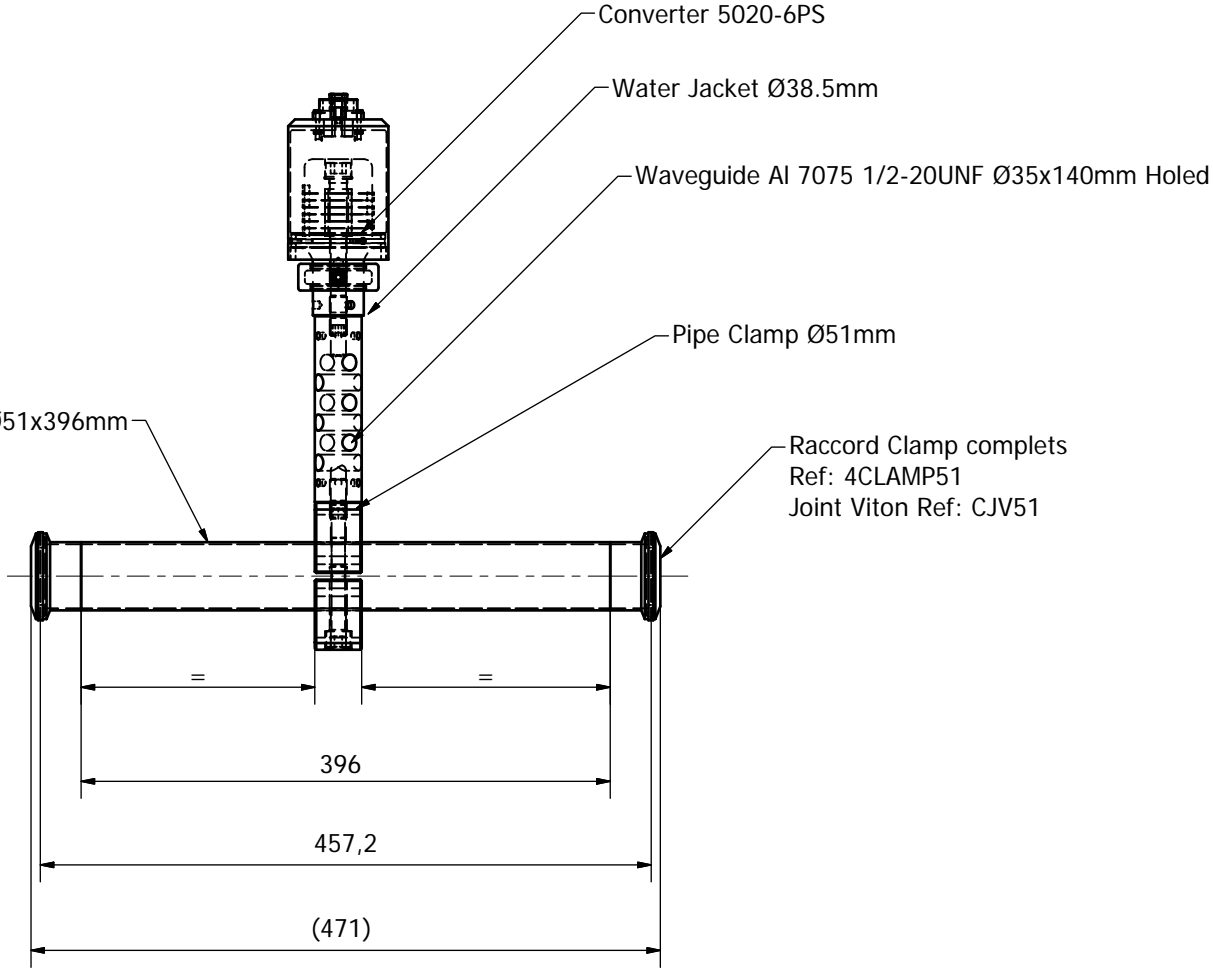
		Tubular Reactor Ø38.1x1000mm							
Pos.	Qté.	Dénomination				Matière / Traitement thermique			
MPI-ULTRASONICS		Tolérances générales SN 258440					Date: 16/11/09	Echelle 1:4	
Marais 36 2400 Le Locle Switzerland email: mpi@mpi-ultrasonics.com Phone / Fax: +41-(0)-32-9314045		Degré de précision f (fin)					Dessiné C.Prieur		
		Dimension nominale [mm]	>3 ...6	>6 ...30	>30 ...120	>120 ...400	>400 ...1000	>1000 ...2000	
		Ecart [mm]	± 0.05	± 0.1	± 0.15	± 0.2	± 0.3	± 0.5	
Confidential Information									





Vis Imbus M12x70mm
Gr 12.9 (x2)

Tube Stainless Steel Ø51x396mm



		Tubular Reactor Ø51x457.2mm						
Pos.	Qté.	Dénomination				Matière / Traitement thermique		
MPI-ULTRASONICS		Tolérances générales SN 258440					Date: 16/11/09	Echelle
Marais 36		Degré de précision f (fin)					Dessiné	1:4
2400 Le Locle		Dimension nominale [mm]	>3 ...6	>6 ...30	>30 ...120	>120 ...400	>400 ...1000	>1000 ...2000
Switzerland		Ecart [mm]	± 0.05	± 0.1	± 0.15	± 0.2	± 0.3	± 0.5
email: mpi@mpi-ultrasonics.com		Confidential Information						
Phone / Fax: +41-(0)-32-9314045								



